

mgr inż. Wiesław Błeniak
Błeniak
 RZECZNIK PATENTOWY

KANCELARIA PATENTOWA
BIPAT s.c.
 Wiesław Błeniak, Włodzimierz Różycki
 00-866 Warszawa, ul. Żelazna 68
 tel. +4822 6540920, fax 6540921, www.bipat.eu
 Regon: 140853458, NIP: 5272531760

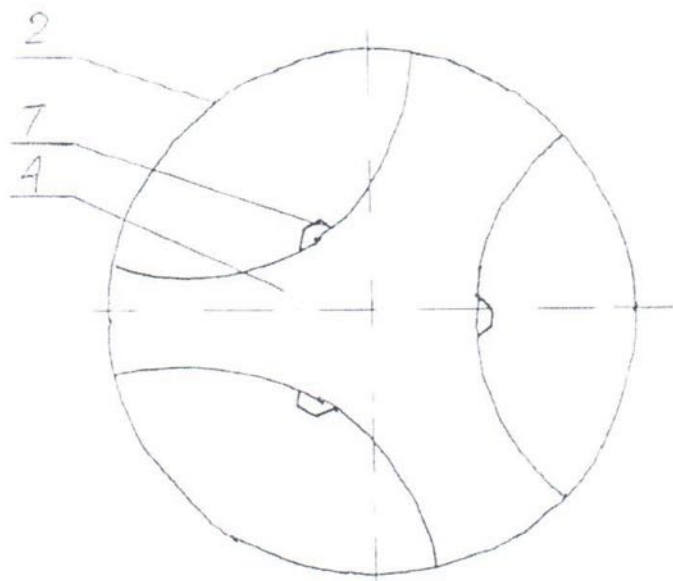


Fig. 3



Fig. 4

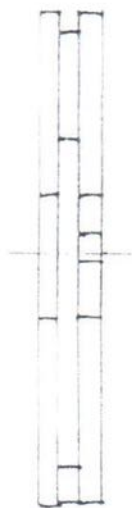


Fig. 6

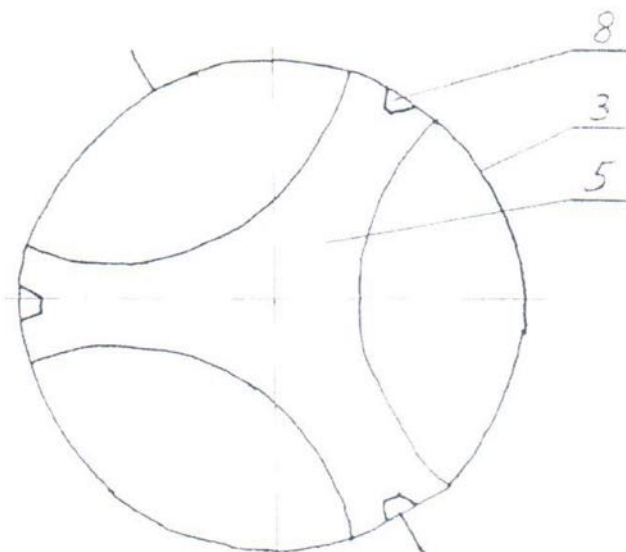


Fig. 5

mgr inż. Wiesław Bieniał

Bieniał

RZECZNIK PATENTOWY

KANCELARIA PATENTOWA

BIPAT s.c.

Wiesław Bieniał, Włodzimierz Różycki
00-866 Warszawa, ul. Żelazna 68

tel. +4822 6540920, fax 6540921, www.bipat.eu

Regon: 140853458, NIP: 5272531760

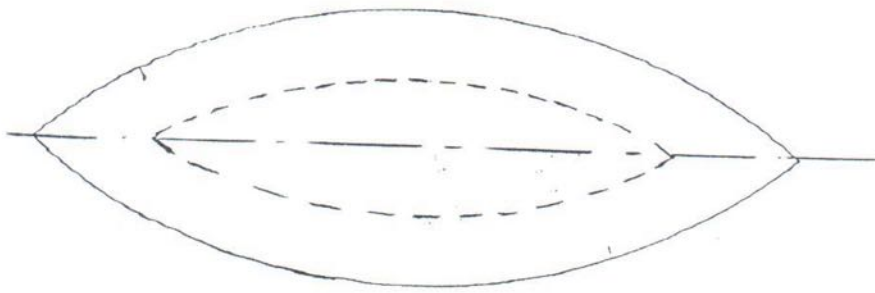


Fig. 7



Fig. 8

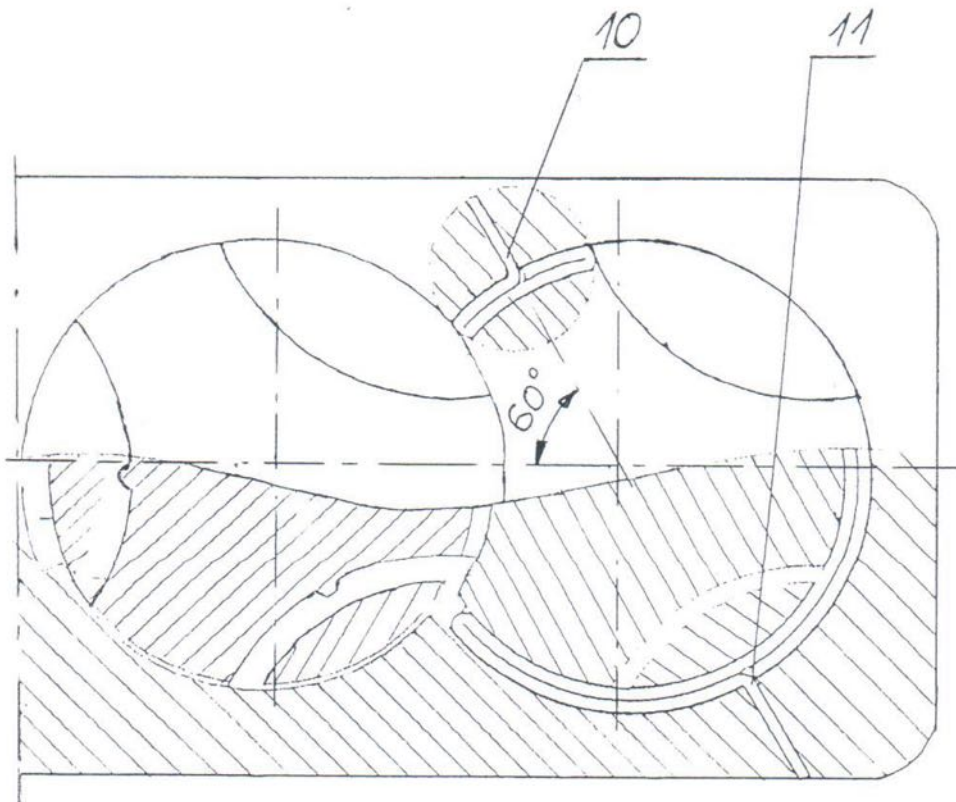


Fig. 9

mgr inż. Wiesław Bieniak

Bieniak

RZECZNIK PATENTOWY

KANCELARIA PATENTOWA

BIPAT s.c.

Wiesław Bieniak, Włodzimierz Różycki
00-866 Warszawa, ul. Żelazna 68
tel. +4822 6540920, fax 6540921, www.bipat.eu
Regon: 140853458, NIP: 5272531760

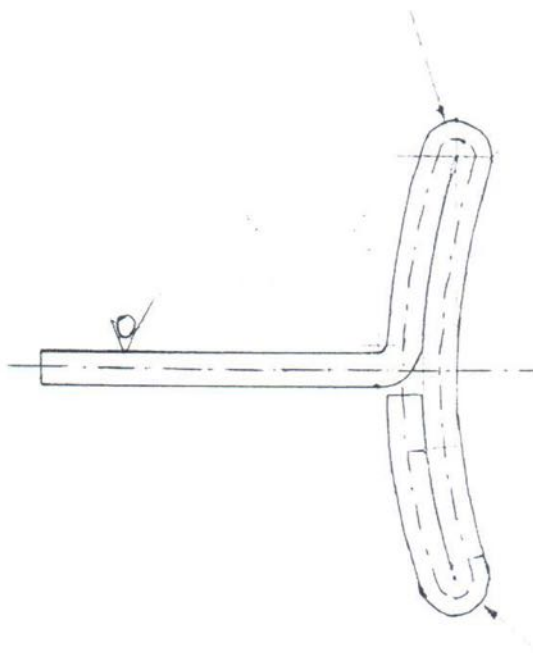


Fig. 10

mgr inż. Wiesław Bieniał

Bieniał

RZECZNIK PATENTOWY

KANCELARIA PATENTOWA

BIPAT s.c.

Wiesław Bieniał, Włodzimierz Różycki
00-866 Warszawa, ul. Żelazna 68

tel. +4822 6540920, fax 6540921, www.bipat.eu
Regon: 140853458, NIP: 5272531760